



ANDRES PULIDO

MOBILIARIO ARQUITECTURA OBJETOS
FURNITURE ARCHITECTURE OBJECTS

BUTACO BARSTOOL GRD7 ML

FICHA TECNICA TECHNICAL SHEET

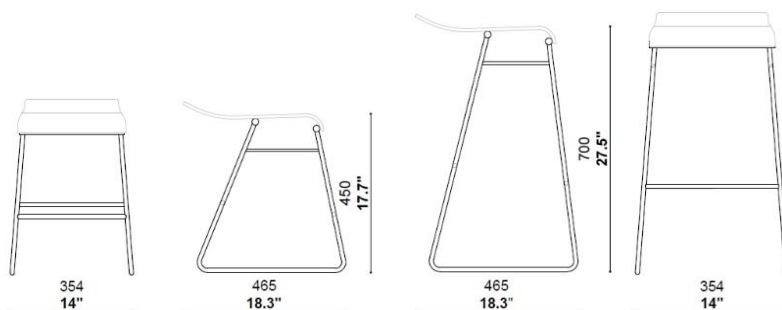


diseño design: Andrés Pulido / 2006

VERSIONES VERSIONS

con espaldar / sin espaldar with backrest / without backrest

DIMENSIONES DIMENSIONS mm / inches



MATERIALES MATERIALS

ESTRUCTURA	Tubería de Acero CR (cold rolled) Calibre 16 Ø: 1/2". Soldadura de alta resistencia. Cromo trivalente (cr+3) sobre níquel al 99% de pureza. Tapones de caucho de alta densidad.	STRUCTURE	Steel Pipe CR (cold rolled) Caliber 16 Ø: 1/2 ". High resistance welding. Trivalent chromium (Cr +3) over nickel at 99% purity. Rubber plugs high density.
ASIENTO Y ESPALDAR	Madera laminada 12mm post-formada y acabado en lámina de melamina de alta presión. Tornillería Allen 3/4" x 1/4" en acero/zinc.	SEAT AND BACK	12mm Plywood sheet post-formed and finished in high-pressure melamine. Allen screws 3/4 "x 1/4" steel / zinc.



CERTIFICADO SGS **ACEMAR®**
MADERA LAMINADA
SGS CERTIFICATE ACEMAR
PLYWOOD



CERTIFICADO GREENGUARD **FORMICA®**
MELAMINA DE ALTA PRESION
FORMICA © GREENGUARD CERTIFIED
PRESSURE MELAMINE



CERTIFICADO FSC **FORMICA®**
MELAMINA DE ALTA PRESION
FORMICA © FSC CERTIFIED
PRESSURE MELAMINE



PESO WEIGHT

Versión espaldar: 5 kg aprox.
Backrest version: 5 kg aprox.

Versión sin espaldar: 3 kg aprox.
Without backrest version: 3 kg aprox.

COLORES COLORS



TEKA VILLAMAYOR 1800



BROWN OAK 1836



Melamina de alta presión High pressure melamine

GARANTIA WARRANTY

El producto cuenta con una garantía de 3 años por defectos de fabricación.
The product has a 3 year warranty for manufacturing defects

FABRICACION



Diseño original fabricado a mano en Colombia
Procesos respetuosos con el medio ambiente y las condiciones laborales.

Original design handmade in Colombia
Processes that respect the environment and working conditions.

CUIDADO Y MANTENIMIENTO

PRODUCTO NO RECOMENDADO PARA INTEMPERIE.

Puede estar en exteriores bajo cubierta (balcones y terrazas)

Melamina

Además de ofrecer una larga vida útil, la melamina de alta presión le brinda los siguientes beneficios:

No se mancha, fácil mantenimiento y limpieza (Resiste alcohol, thinner® y varsol®)

Mayor resistencia al impacto y al rayado comparado con la madera natural y la chapilla de madera

Mayor resistencia a la temperatura y la humedad.

No se recomienda su utilización para superficies tipo laboratorio, en donde utilicen químicos oxidantes, álcalis y ácidos fuertes.

Bajo sustancias de uso común en el hogar, oficina, etc., la resistencia al manchado es de gran calidad, sin embargo, se debe tener cuidado con las manchas de tinta (estilógrafo, sello, etc.), las cuales son de difícil remoción y siempre dejarán una sombra residual en la superficie.

Para la limpieza de manchas o mantenimiento de rutina del laminado se recomienda usar agua, jabones suaves no abrasivos y esponjillas de nylon. Para manchas un poco más difíciles, utilice blanqueador tipo clorox® diluido en agua. Evite el uso de blanqueadores fuertes, detergentes orgánicos y esponjillas abrasivas, éstas pueden decolorar y rayar el laminado..

Todos los laminados son fabricados para aplicaciones interiores y no deben ser expuestos de manera permanente y directa a la luz del sol o a temperaturas superiores a los 130°C (270 °F).

Fuente: www.formica.com.co

Metal – Cromados

Nunca permita que la suciedad o humedad se acumulen en la superficie del metal. Límpielos periódicamente con un paño suave y ligeramente húmedo. Después pase siempre un paño seco. Nunca utilice esponjillas o elementos abrasivos.

Para manchas persistentes aplique crema de brillar automóviles (rubbing) y luego retirela brillando con un paño suave y seco. Luego de limpiar o lavar el piso, asegúrese de que la estructura metálica quede seca.

El material es muy resistente a la corrosión, pero los poros naturales del metal pueden atrapar humedad y esta a su vez polvo que al acumularse hace que aparezcan puntos oscuros que afectan la apariencia del material. Esta humedad continua por un largo periodo de tiempo puede desencadenar en el daño de la superficie de cromo y luego afectar el metal de la estructura.

Acostumbre aplicar crema de brillar (rubbing) cada 3 o 4 meses para mantener en optimas condiciones las partes metálicas.

Para transporte procure proteger la superficie metálica cubriéndola con cartón o plástico de embalaje stretch o burbuja para evitar que se raye el acabado cromado.

CARE AND MAINTENANCE

NOT RECOMMENDED FOR OUTDOOR PRODUCT .

Can be outside under cover (balconies and terraces)

Melamine

Besides offering a long service life, high pressure melamine provides the following benefits :

No stain, easy maintenance and cleaning (Resists alcohol, thinner® and varsol®)

Greater impact resistance and scratch resistance compared to natural wood and wood contrast screen

Increased resistance to temperature and humidity .

Not recommended for use in laboratory-type surfaces , where using oxidizing chemicals , alkalis and acids.

Under substances commonly used in the home, office, etc. Stain resistance is of great quality , however , care must be taken with ink stains (Ink pen , stamp, etc.), which are difficult to remove and always leave a residual shadow on the surface.

For spot cleaning or routine maintenance of the laminate is recommended to use water , mild soap and non-abrasive nylon scrubbing pad . For a little more difficult stains use Clorox® bleach type diluted in water. Avoid using strong bleaches , organic detergents and scouring pads , they can discolor and scratch the laminate ..

All laminates are manufactured for indoor use and should not be exposed permanently and to direct sunlight or temperatures above 130 ° C (270 ° F).

Source: www.formica.com.co

Metal - Chrome

Never allow the dirt or moisture accumulating on the surface of metal. Clean regularly with a soft, damp cloth . Then pass a clean dry cloth . Never use scouring pads or abrasive elements .

For stubborn stains apply shine cream cars (rubbing) and then remove it glowing with soft, dry cloth . After cleaning or washing the floor , make sure that the metal structure is dry.

The material is highly resistant to corrosion, but the natural pores of the metal can trap moisture and this in turn accumulate dust that makes them appear dark spots that affect the appearance of the material. This continuous moisture for a long period of time can lead to damage of the surface of chrome metal and then affect the structure.

Accustom applying cream to shine (rubbing) every 3 or 4 months to keep in good condition metal parts.

To transport care to shield the metal surface by covering it with cardboard or plastic stretch or bubble packing to avoid scratching the chrome finish .